

Toi Toi Kids®

133 40 203

**JORT:
NIGHT TABLE**

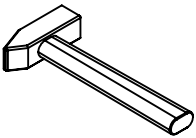
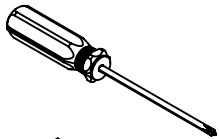
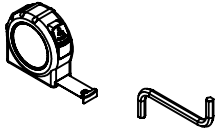
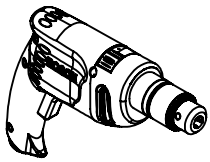
18-01-2024

BG ИНСТРУКЦИИ ЗА СГЛОБЯВАНЕ
CS MONTÁŽNÍ NÁVOD
DA MONTERINGSINSTRUKTIONER
DE MONTAGEANLEITUNGEN
EL ΟΔΗΓΙΕΣ ΣΥΝΑΡΜΟΛΟΓΗΣΗΣ
EN ASSEMBLY INSTRUCTIONS
ES INSTRUCCIONES DE MONTAJE

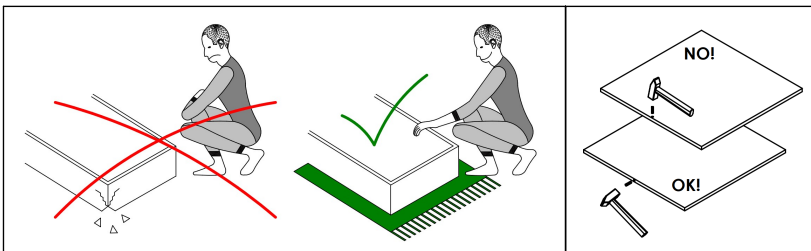
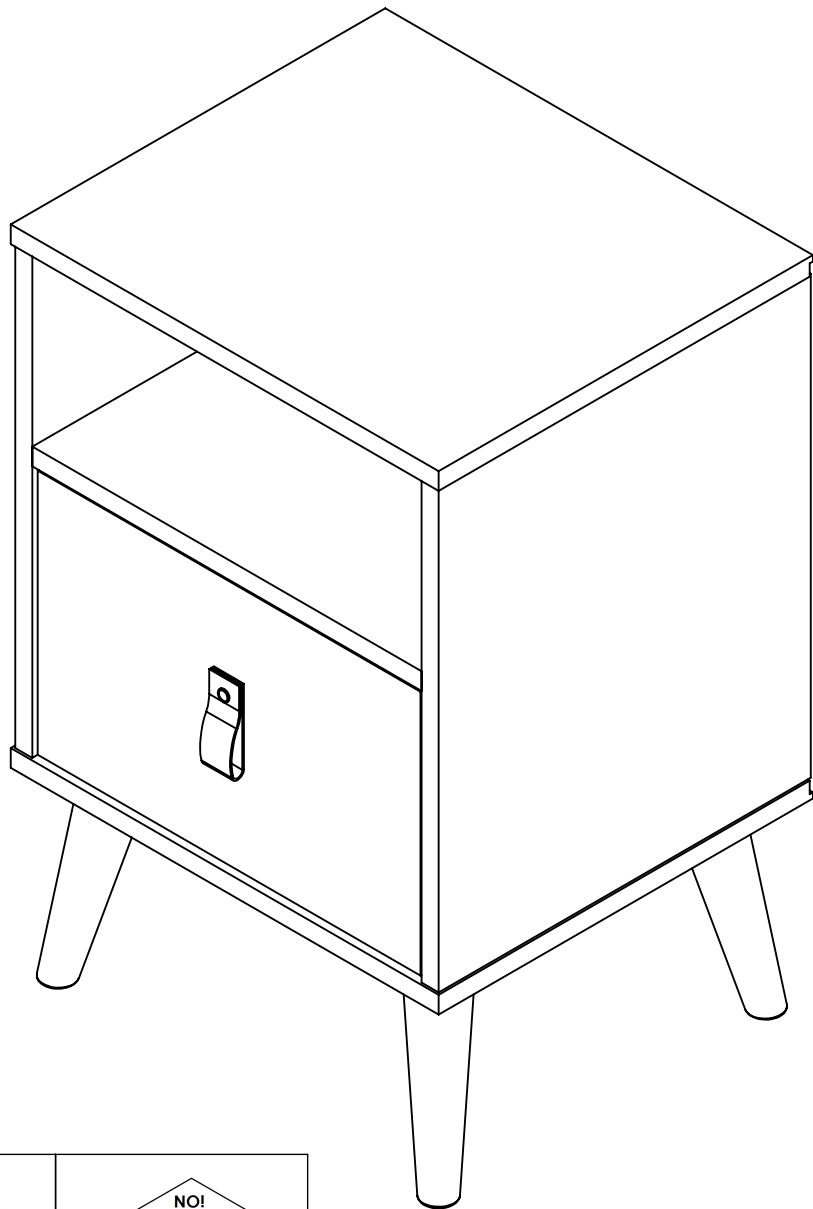
ET KOKKUVÕTMISJUHISED
FI KOKOAMISOHJEET
FR NOTICE DE MONTAGE
GA IONSTRAIMÍ TIONÓL
HR UPUTE ZA MONTAŽU
HU ÖSSZESZERELÉSI ÚTMUTATÓ
IS LEIÐBEININGAR


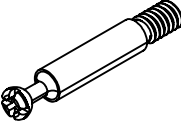
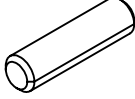
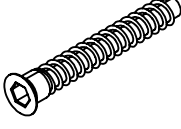
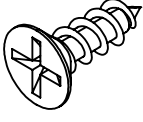


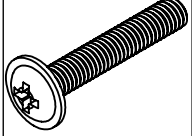
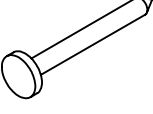
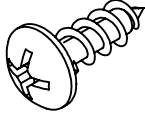
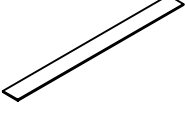
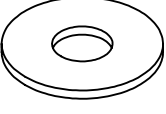
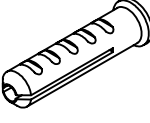
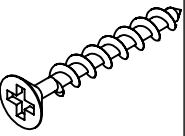

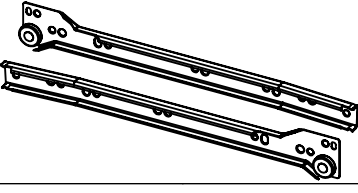
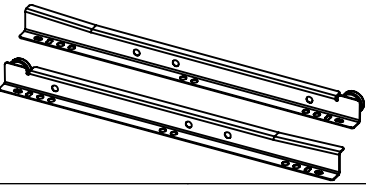
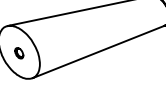

IT ISTRUZIONI DI MONTAGGIO
LT SURINKIMO INSTRUKCIJA
LV MONTĀŽAS NORĀDĪJUMI
MK/SL УПАТСТВО ЗА СОБРАЊИЕ
MT STRUZZJONIJIET TA'ASSEMBLEA
NL MONTAGE HANDLEIDING
NO MONTERINGSINSTRUKSJONER

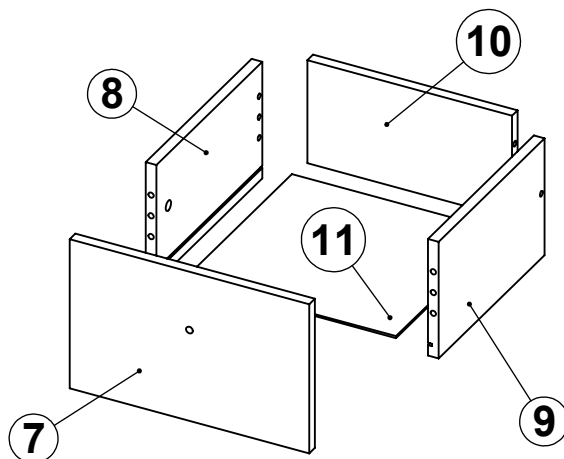
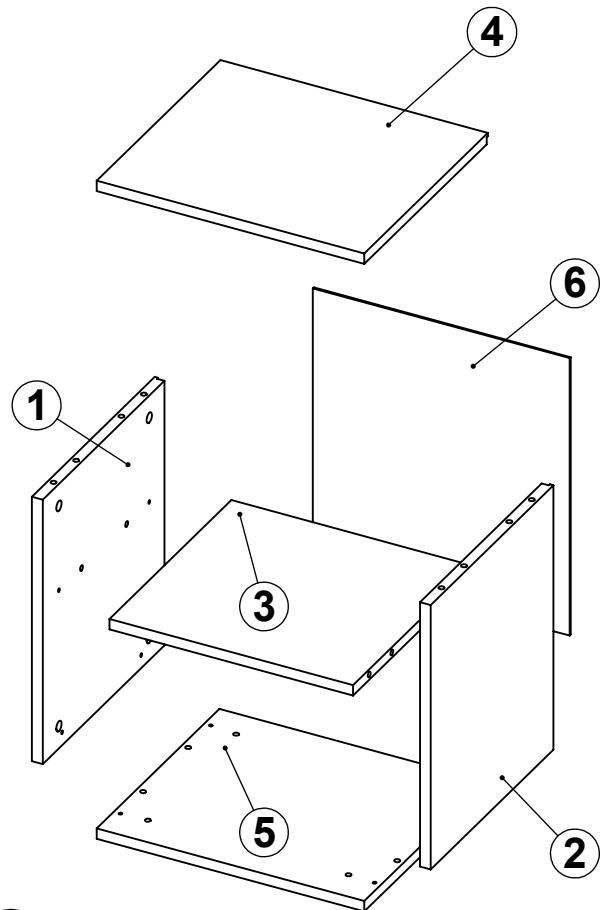
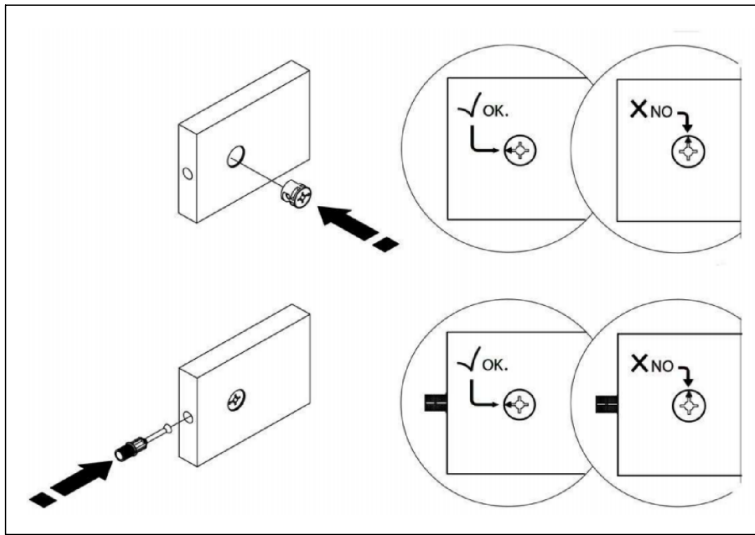
PL INSTRUKCJE SKŁADANIA
PT INSTRUÇÕES DE MONTAGEM
RO INSTRUȚIUNI DE ASAMBLARE
SK MONTÁŽNE POKYNY
SL NAVODILA ZA MONTAŽO
SR УПУТСТВО ЗА МОНТИРАЊЕ
SV MONTERINGSANVISNINGAR
TR MONTAJ TALİMATLARI



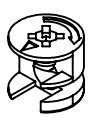
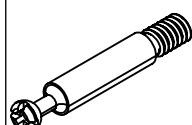
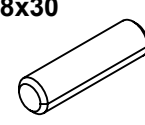
45 min.

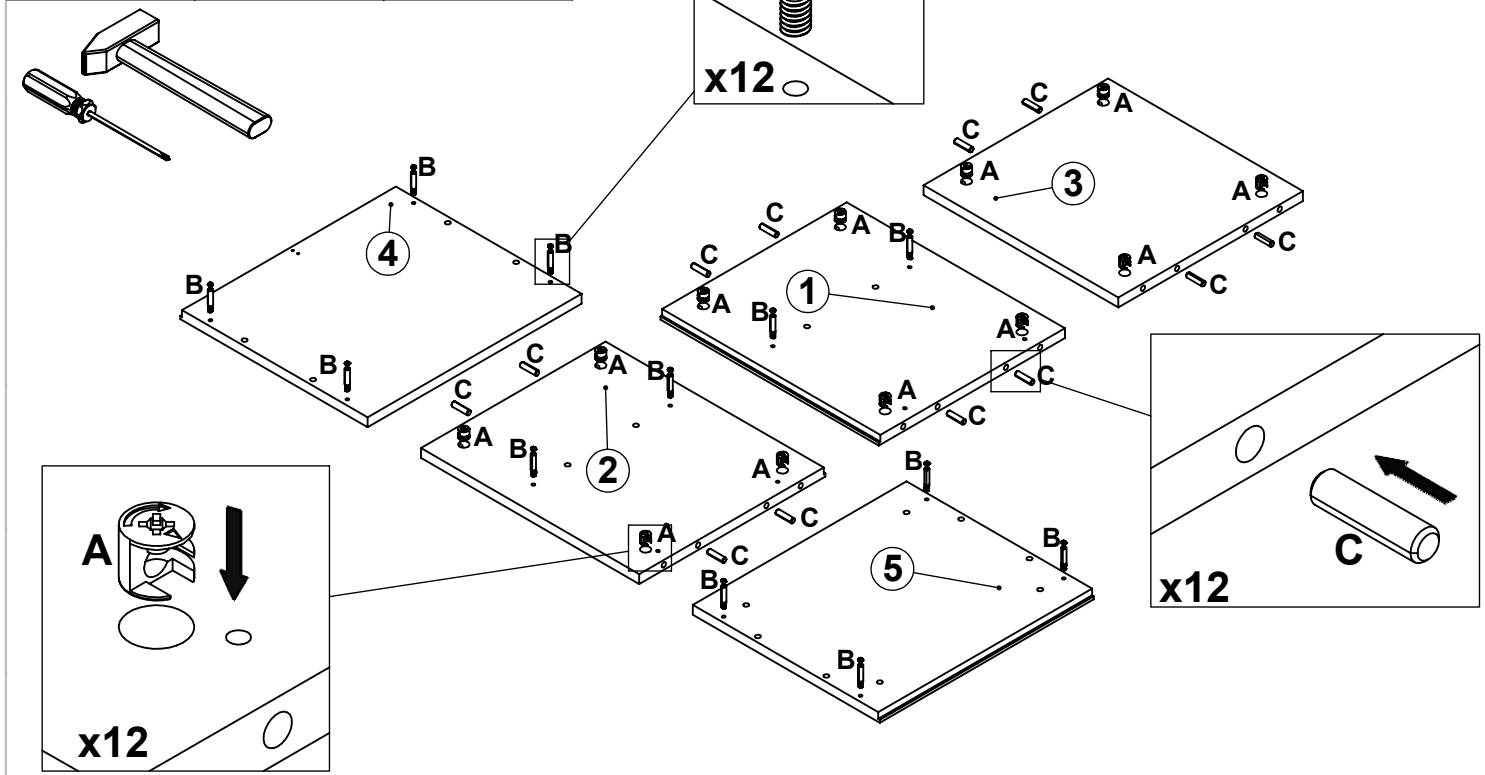


		8x30 	7x50 	3x13 	4x12 	6x13 	6x35 
A x 14	B x 14	C x 20	D x 2	E x 6	F x 1	G x 4	H x 4
					5x45 		
I x 19	J1 x 1	J2 x 1	J3 x 2	K x 1	L x 1	M x 1	
							
NL/NP x1/1		OL/OP x 1/1		P x 4	IMBUS		

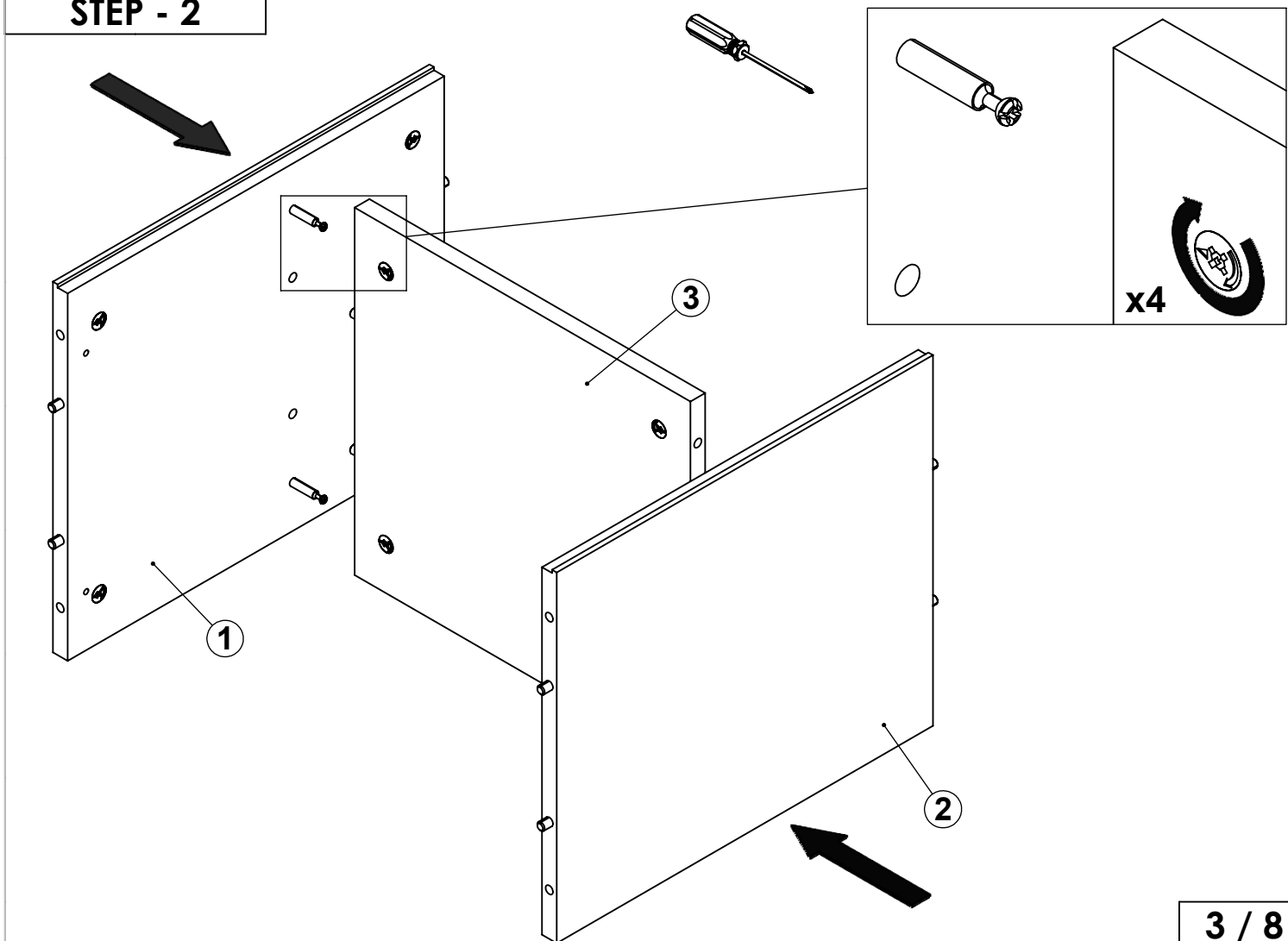


STEP - 1

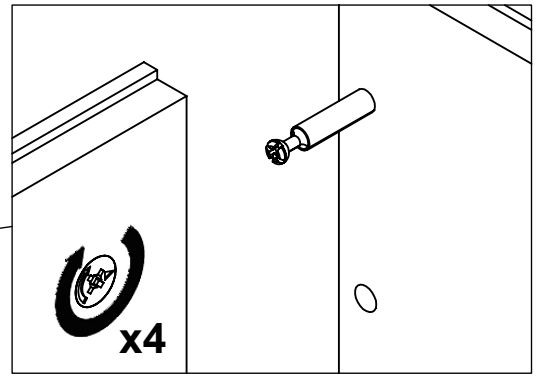
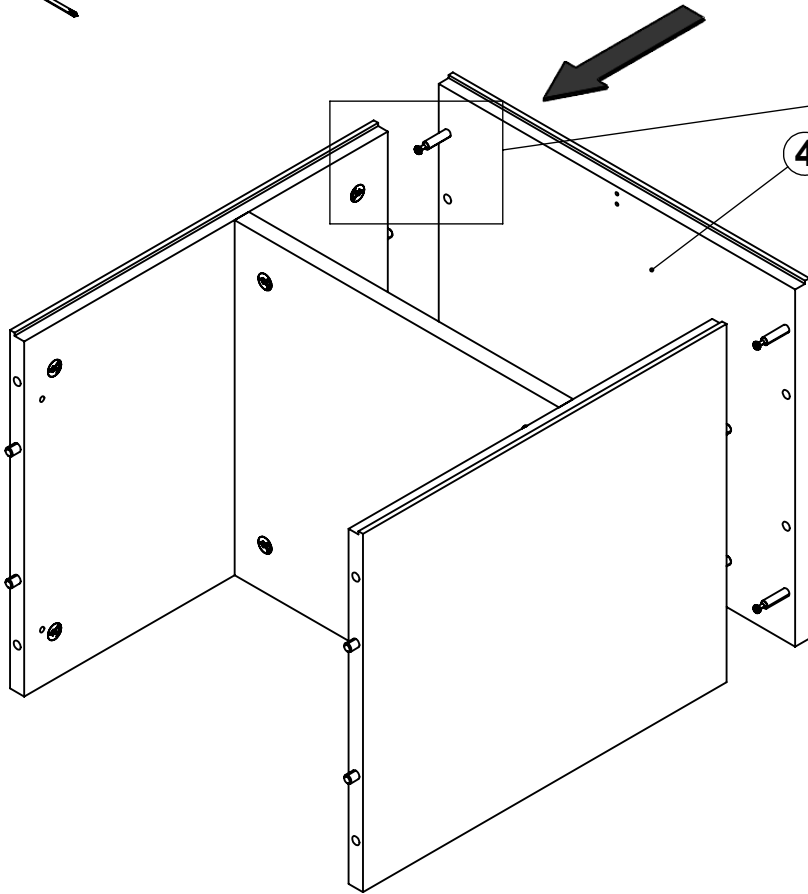
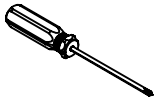
		
Ax12	Bx12	Cx12



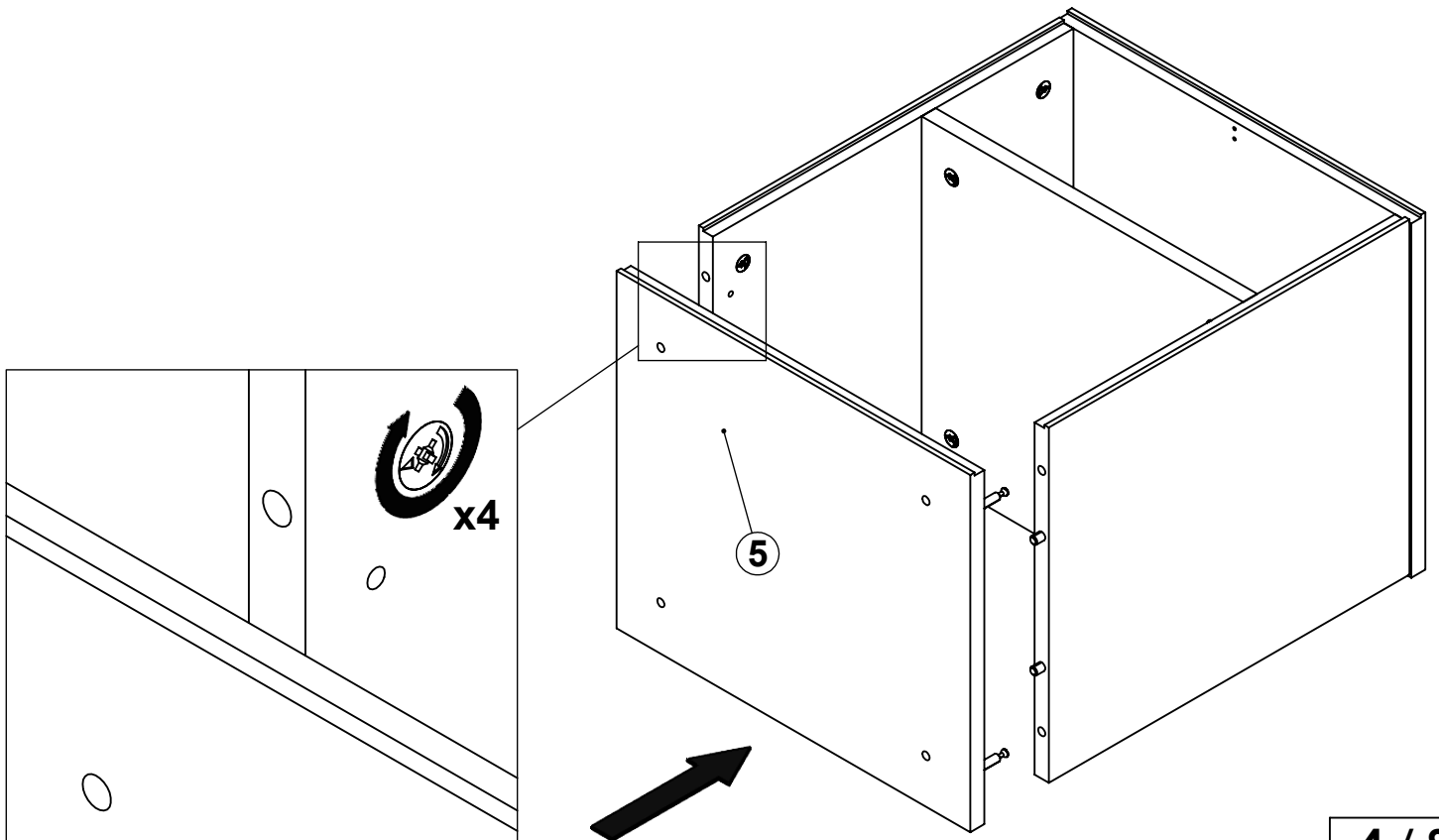
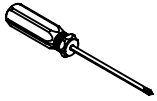
STEP - 2



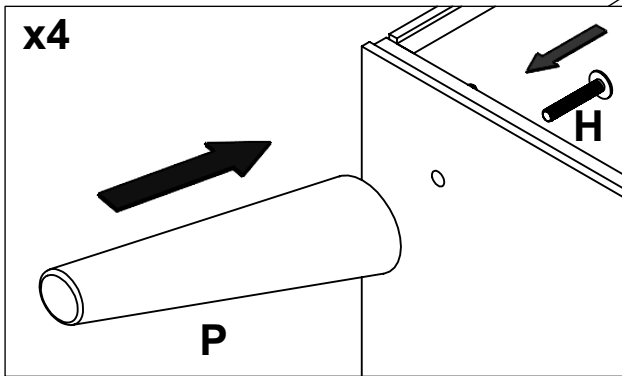
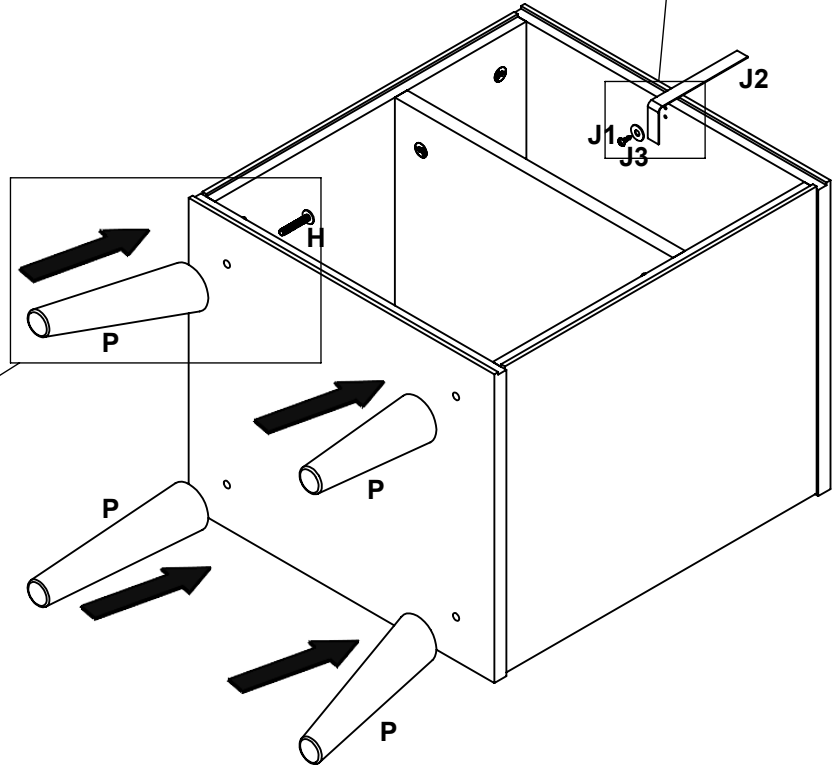
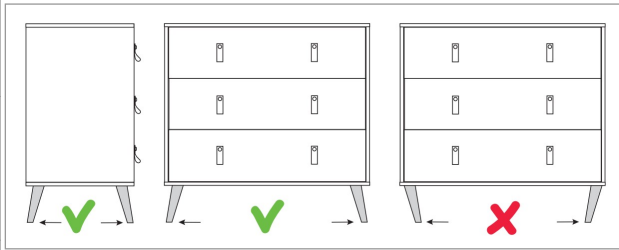
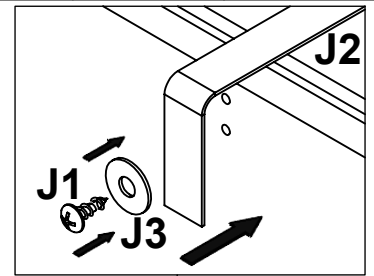
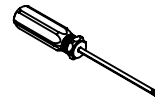
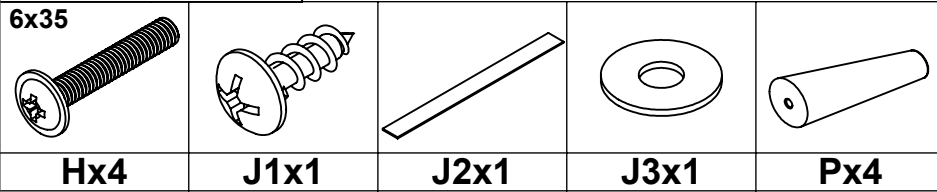
STEP - 3



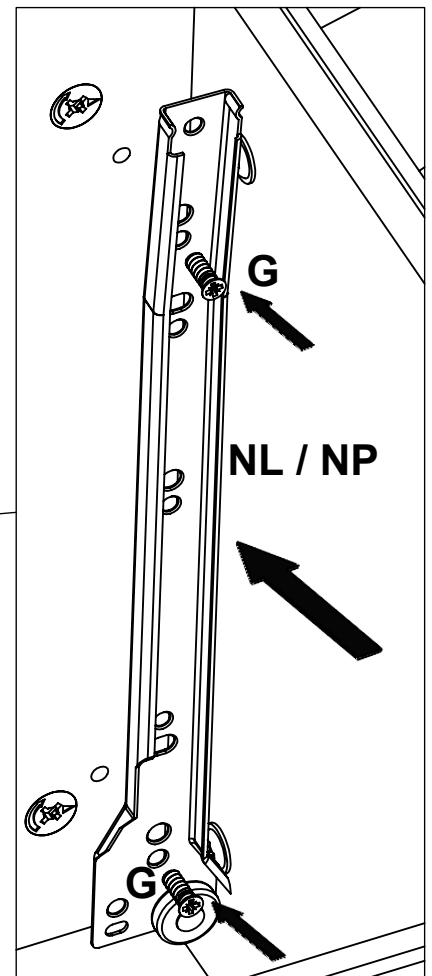
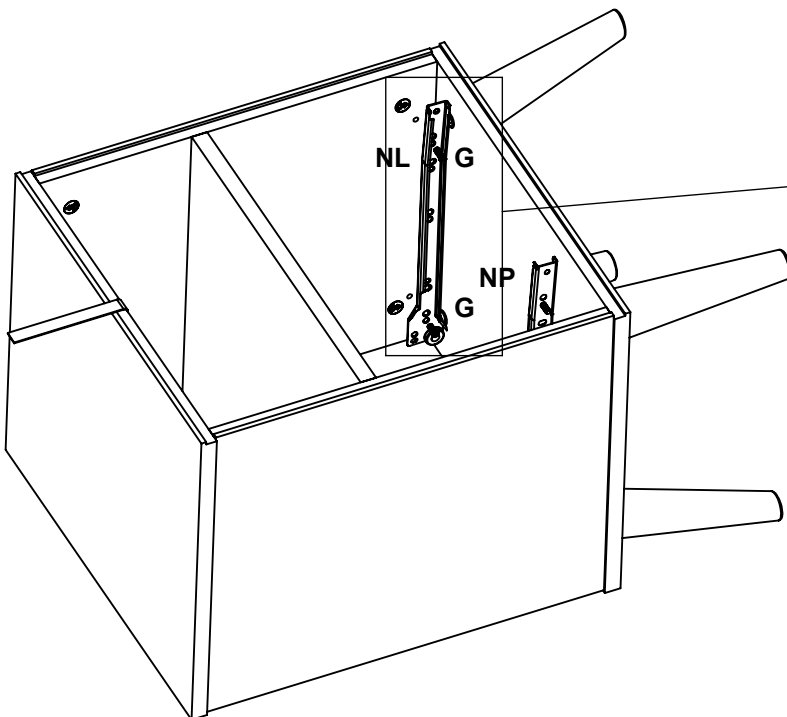
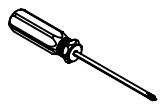
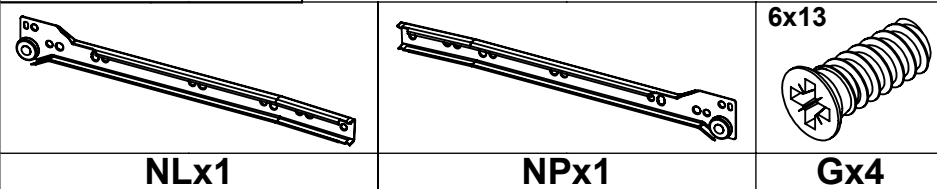
STEP - 4



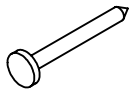
STEP - 5



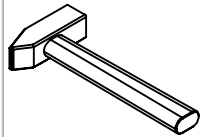
STEP - 6



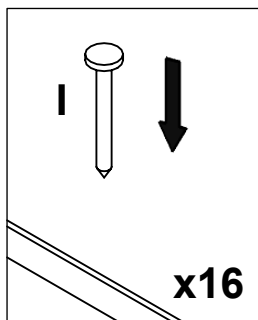
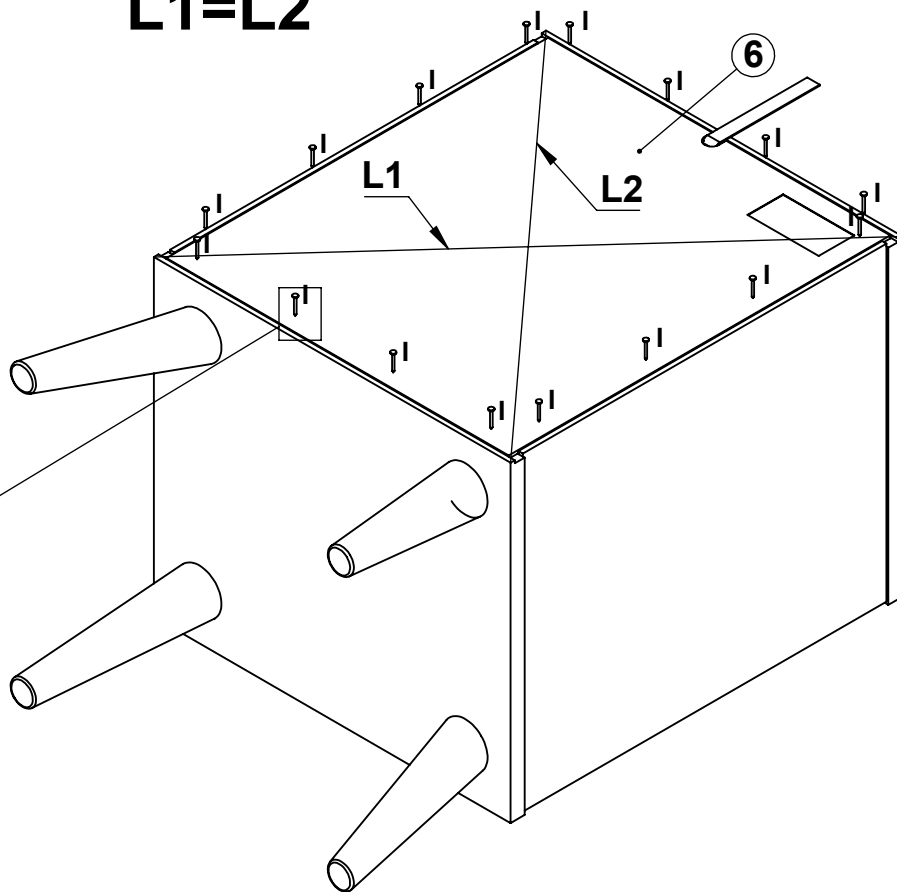
STEP - 7



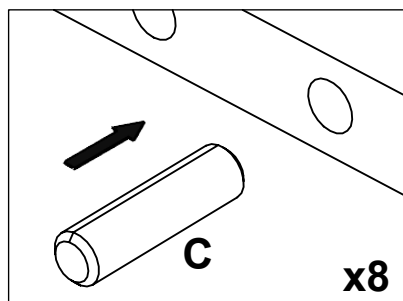
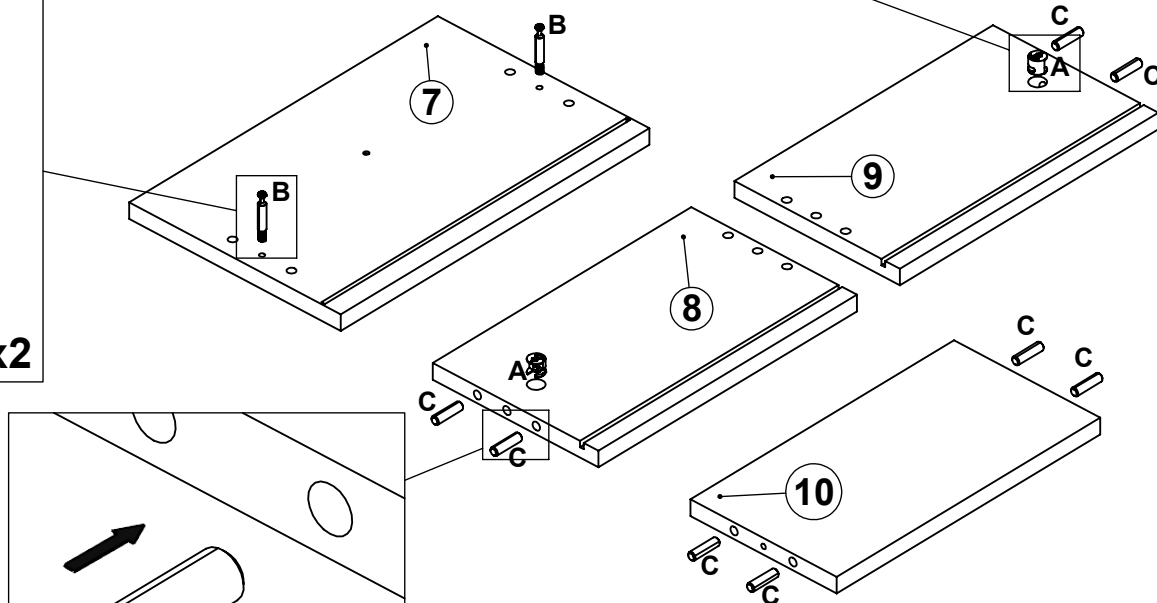
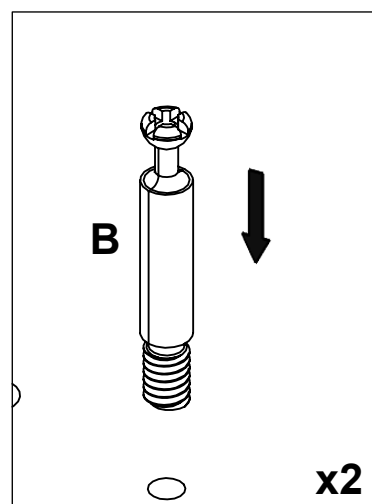
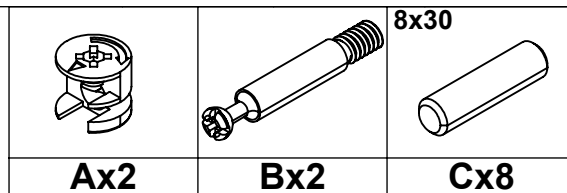
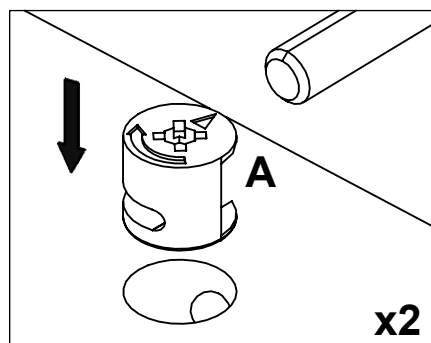
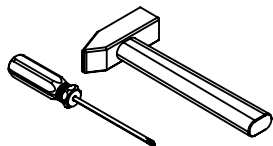
1x16



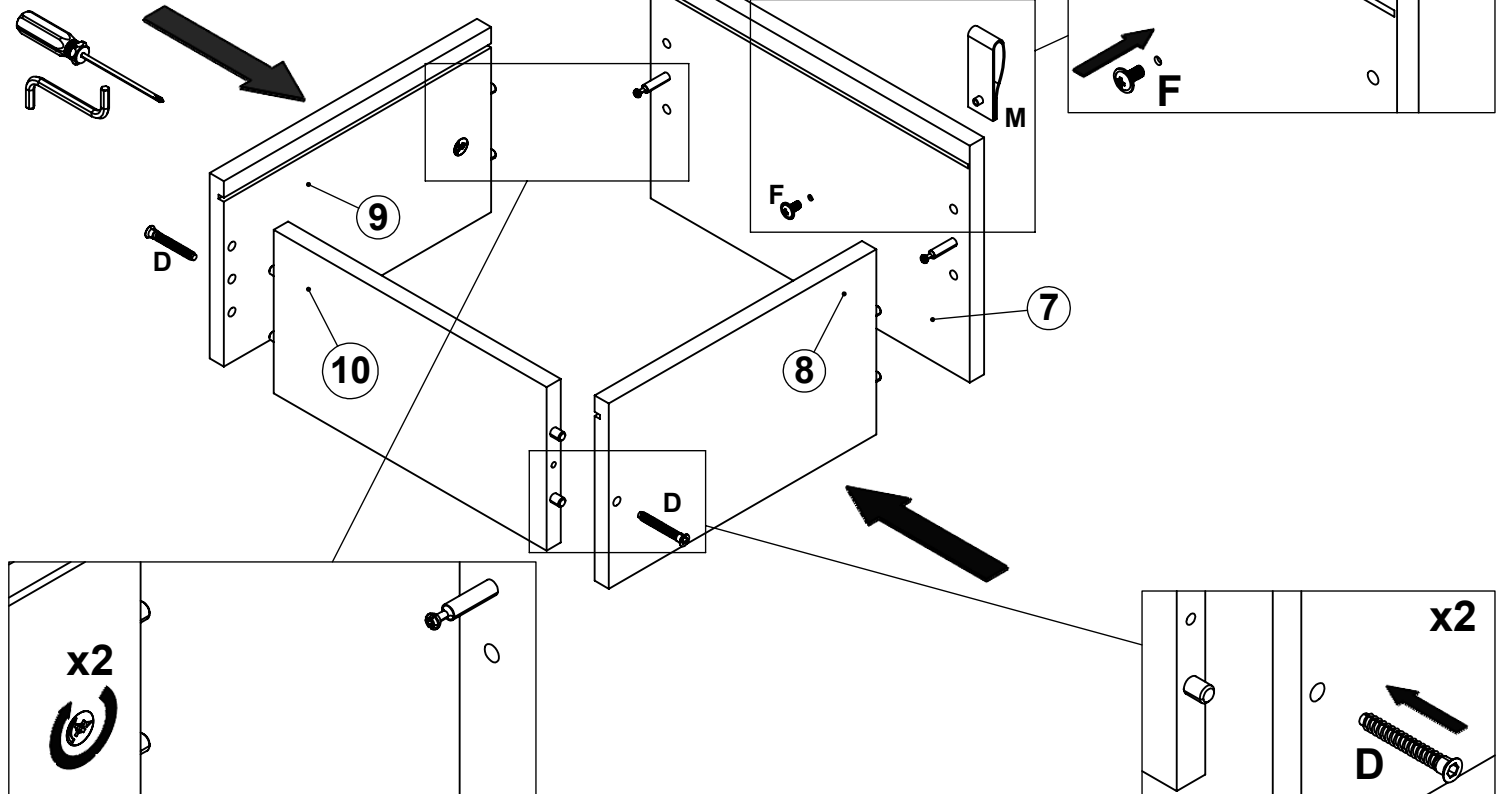
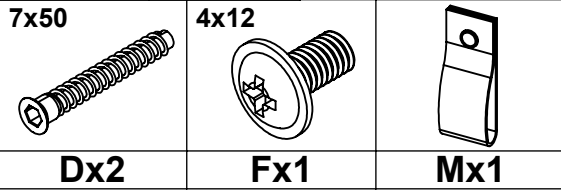
L1=L2



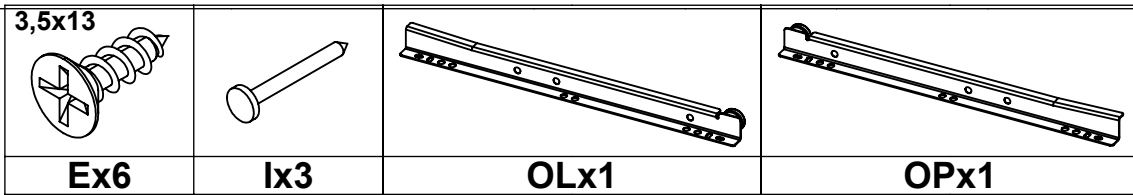
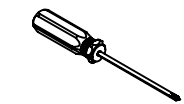
STEP - 8



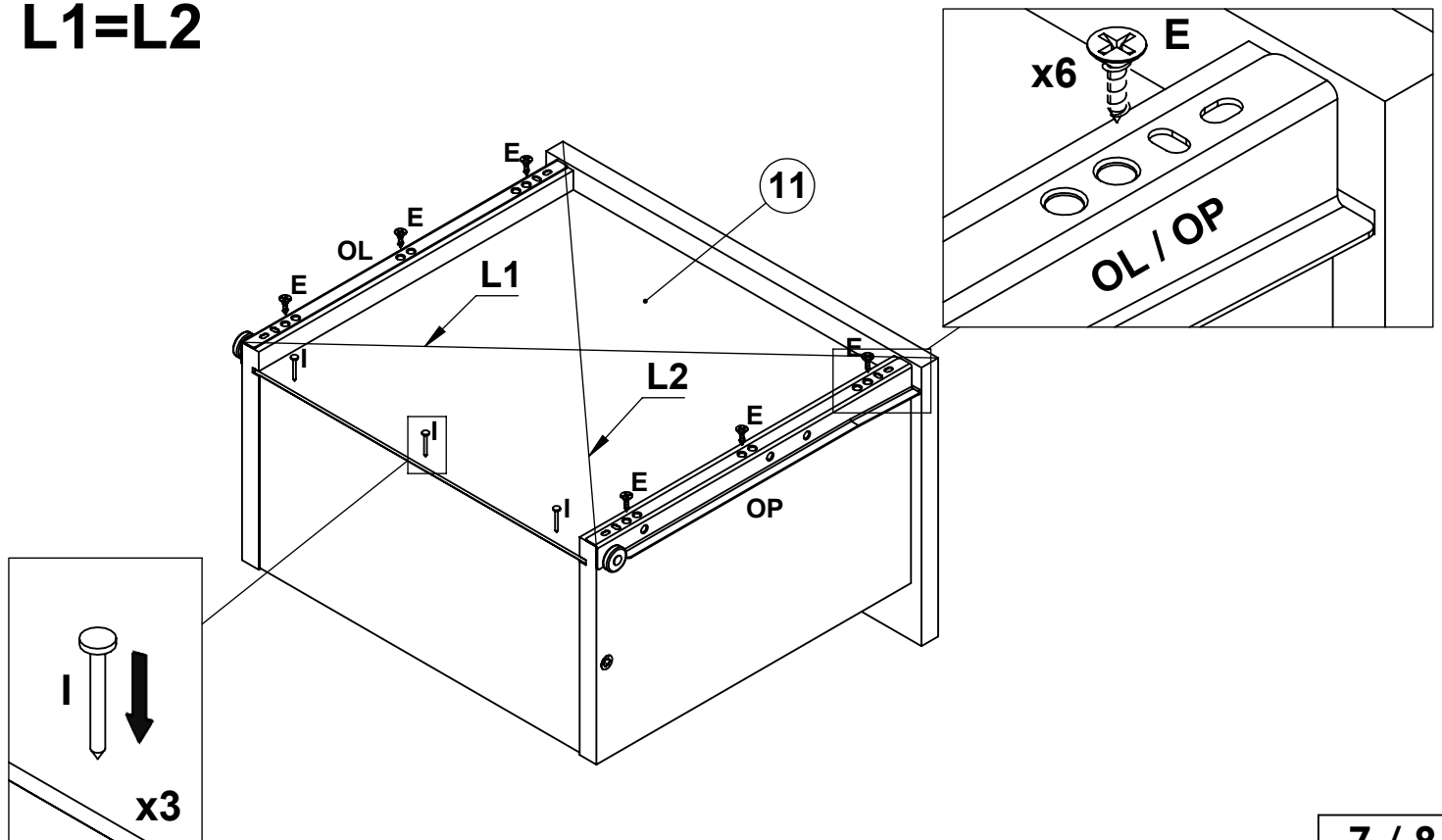
STEP - 9



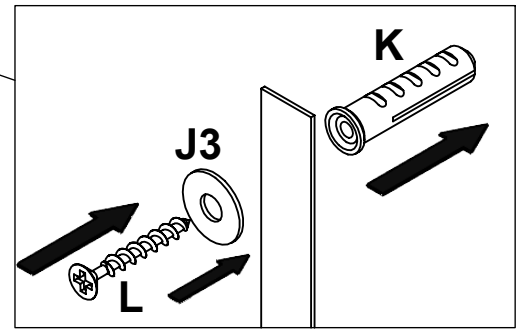
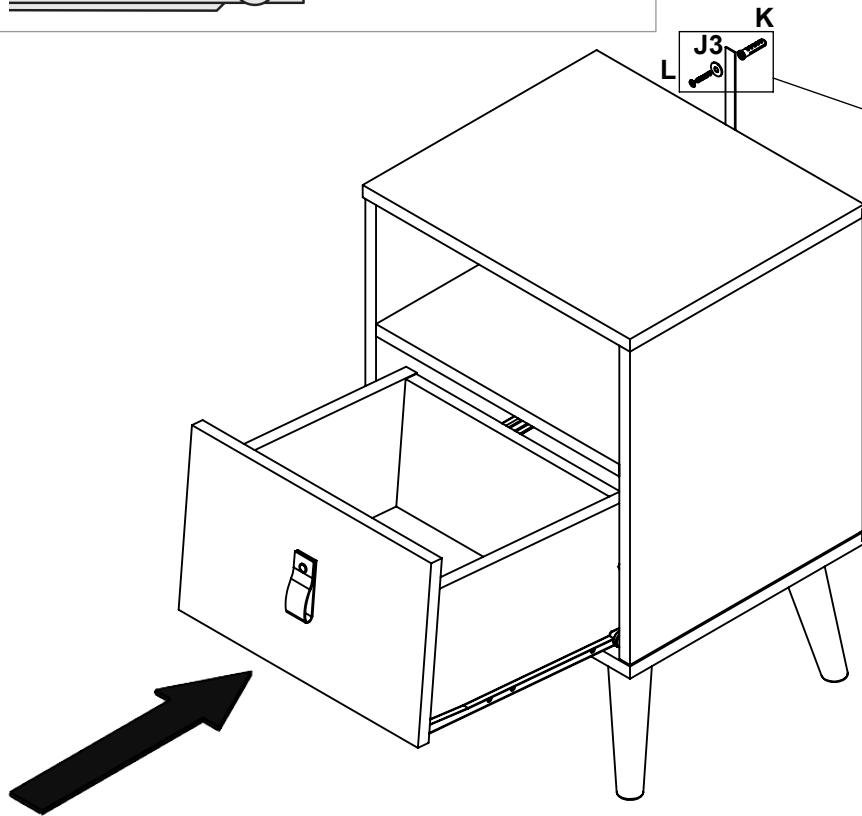
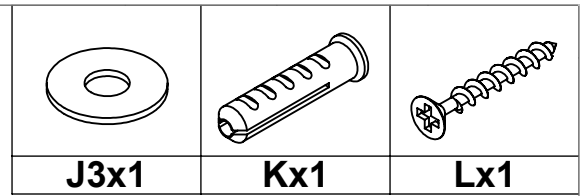
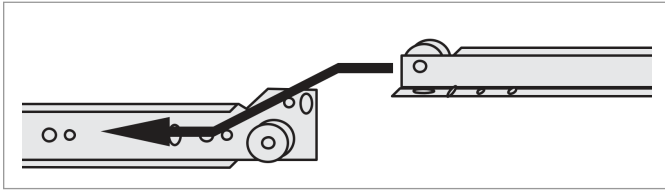
STEP - 10



L1=L2



STEP-11



QC-CODE

(UK) for service requests
(NL) voor service vragen
(FR) pour les demandes de service
(DE) für Service Anfragen
(ES) para consultas de servicio
(IT) per richieste di assistenza

